

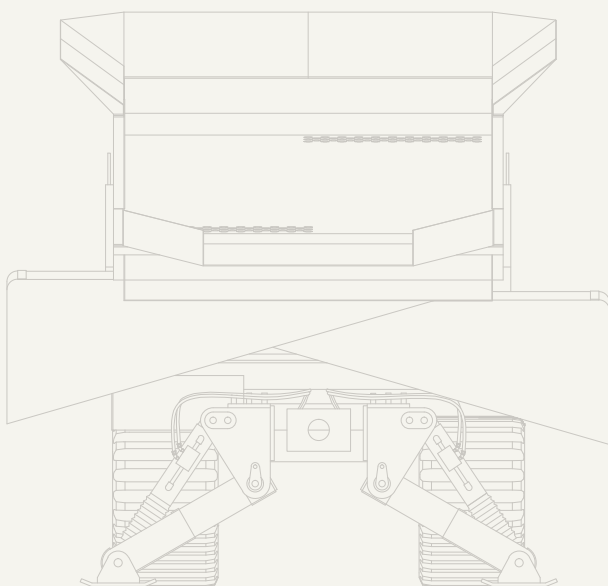
MOROOKA



自走式ロータリースクリーン ROTARY SCREEN

MOROOKA ENVIRONMENTAL MACHINERY

This machine is used to sort chips, and remove wood waste and sand after crushing. This type is an effective way to sort chips because wood waste hardly slip through the mesh of screen and non-clogging. By changing the 2 layer screen, various sizes (3 sizes) can be sorted. The smallest 10mm of sorting is possible. By sorting the sizes evenly for chips, you can put a reusable high value on the product.



木質資源に新たな付加価値を与える

モロオカは、再生可能なエネルギー資源の一つである
木質バイオマスの利用促進を通して地球環境保全へ貢献します。



MRS-36

- 機械重量 7,400kg
- ふるい面積 1,700×3,680mm
- エンジン出力 54.6(74PS)/2,200 [kw/min⁻¹]
- 適合機種※ MC-4000・MC-6000

※適合機種はMOROOKA製自走式木材破砕機MCシリーズを連結する場合の最適な機種です。



40mm
アンダー



10mm
アンダー

オーバーサイズ

- スクリーン径 ■標準装備 (上)40φ (下)10φ [mm]
■オプション 15φ、20φ、30φ、50φ [mm]



MRS-24

- 機械重量 3,700kg
- ふるい面積 1,200×2,400mm
- エンジン出力 35.4(48PS)/2,800 [kw/min⁻¹]
- 適合機種※ MC-1500・MC-2000

※適合機種はMOROOKA製自走式木材破砕機MCシリーズを連結する場合の最適な機種です。



MRSシリーズの特徴

縦抜けしにくいロータリー式

木屑の選別に有効なロータリー式を採用。ロータリー式は縦抜け・目詰りが少なく効率的で均一な選別処理が可能です。

2層のスクリーンで3種選別

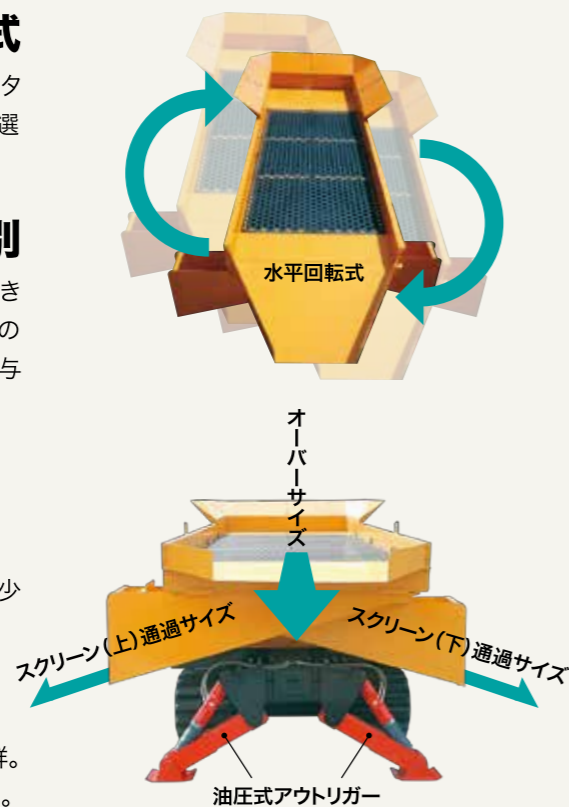
2層のスクリーンのサイズを変えることで様々な大きさ3種選別。最少10mmまで選別可能。破碎物の大きさを均一にすることで、破碎物に付加価値を与え商品価値を高めます。

4点ベアリングで支持する水平回転方式

4点ベアリングで支持する水平回転方式は騒音も少なく快適な作業環境を維持します。

油圧式のアウトリガー

機械を支えるアウトリガーは油圧式で安定性抜群。ロータリースクリーンの能力を最大限に発揮します。



木質資源の有効利用に貢献



環境を考えた、MOROOKAの高性能 自走式ロータリースクリーン

自走式ロータリースクリーン 標準仕様

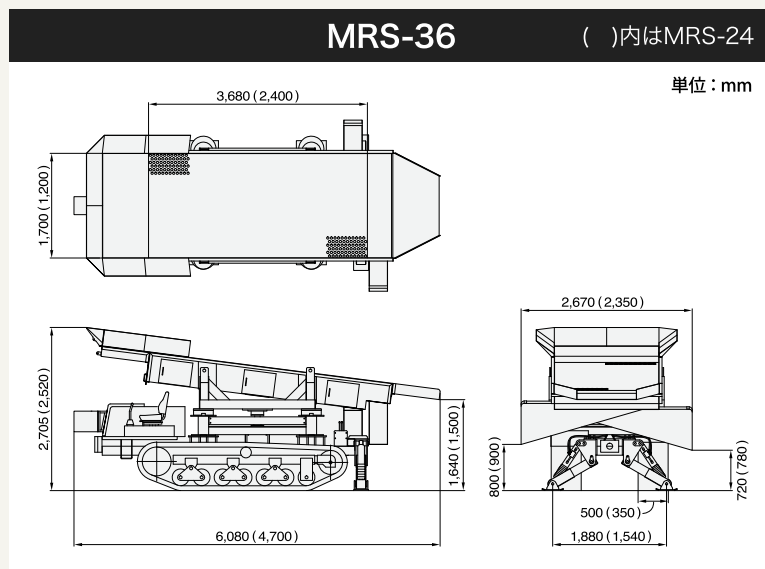
		主要諸元	
仕様	型式	MRS-24	MRS-36
ふるい面積	mm	1,200 × 2,400	1,700 × 3,680
標準スクリーン	上 mm	40φ (オプション 30φ・50φ)	40φ (オプション 30φ・50φ)
	下 mm	10φ (オプション 15φ・20φ)	10φ (オプション 15φ・20φ)
回転数	rpm/min	130 ~ 150	140 ~ 160
駆動方式		HST	HST
全高	mm	2,520	2,705
全長	mm	4,700	6,080
全幅	mm	2,350	2,670 (第3シュート格納時 2,430)
運転質量	kg	3,700	7,400
エンジン		クボタ V2203	クボタ V3307-DI-T
出力/回転数	kw/rpm	35.4/2,800	54.6/2,200
排気量	cc	2,197	3,331
走行速度	km/h	0 ~ 6 ~ 9	0 ~ 7 ~ 11
クローラ幅	mm	350	500
アウトリガー		油圧式	油圧式
燃料タンク容量	ℓ	45	75

●カタログの内容は、改良の為予告なく変更することがあります。

選べるオプション

- ◆スクリーン径各種 (15φ、20φ、30φ、50φ)

本体寸法図



環境と共に生きる

MOROOKA

株式会社 諸岡

web <http://www.morooka.co.jp>

本 社 〒301-0031 茨城県龍ヶ崎市庄兵衛新田町 358 ☎0297-66-2111

北海道営業所 〒053-0052 北海道苫小牧市新開町 2-4-5 ☎0144-55-8888

東北営業所 〒987-2157 宮城県栗原市高清水中ノ荃 94 ☎0228-58-3776

関東営業所 〒301-0031 茨城県龍ヶ崎市庄兵衛新田町 358 ☎0297-66-2111

北信越営業所 〒950-1456 新潟県新潟市南区茨曾根 2410-1 ☎025-375-1212

中部営業所 〒529-0423 滋賀県長浜市木之本町千田小堀 189 ☎0749-82-6277

中国営業所 〒708-1116 岡山県津山市野村欠の木 146-1 ☎0868-29-2200

九州営業所 〒861-4151 熊本県熊本市南区富合町清藤 346-1 ☎096-358-8030



MSA-ES-1253
MSA-QS-4212



E3 認定
認定組織: 本社、技術・研修センター、工場、全営業所
QS 認定
認定組織: 本社、技術・研修センター、工場



代理店