



MOROOKA



MST-700VDL

フォワーダ

- 最大積載量 4.3トン
(グラップル仕様は 3.8トン)
- 林業現場に最適な
強化バンパーを採用
- ROPS※1 FOPS※2 対応キャノピー搭載

※1 転倒時保護機構 ※2 落下物保護機構



特定特殊自動車排出ガス規制
2011年基準適合
KUBOTA社製 V3800エンジンを採用

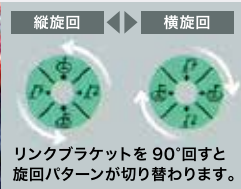
PM(粒子状物質)やNOx(窒素酸化物)の排出を
大幅に低減し、環境保護へ貢献します。

～キャリアダンプで培った技術を日本の林業現場へ～

フォワーダ MST-700VDL / MST-700VDLG

UNIC社製 UF32 グラップル

- ・縦旋回・横旋回の切り替え可能な新機構
- ・過負荷防止装置搭載
- ・定格荷重 490kg
- ・最大作業半径 6.2m



リンクブラケットを90°回すと旋回パターンが切り替わります。



安全設計

過酷な現場での安全性・耐久性を考慮した強化製バンパーを標準搭載。またキャノピーは転倒時および落下物からオペレータを保護するROPS(転倒時保護機構) FOPS(落下物保護機構) 対応



搬送時全高 2,790mm

荷台高さ約1mまでのトラックでの運送が可能
(搬送時全高はトップシートを倒した状態です。通常時全高: 3,210mm)



好評の一本レバー

諸岡独自のシンプルなお操作系を継承。容易で快適な操縦が可能です。



キャノピー内上部にモニターパネルを設置

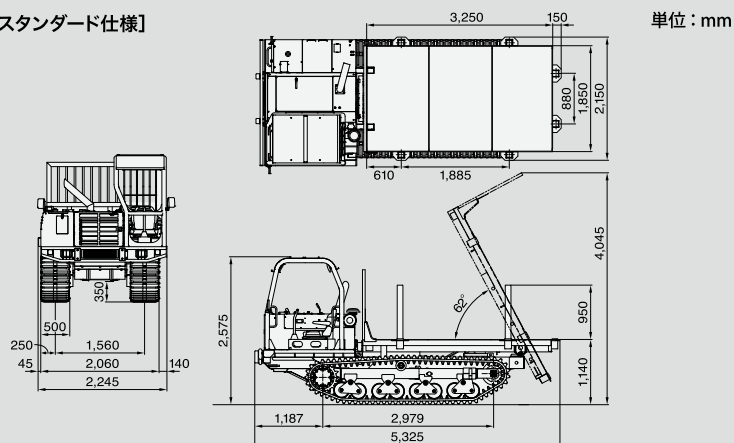


主要諸元

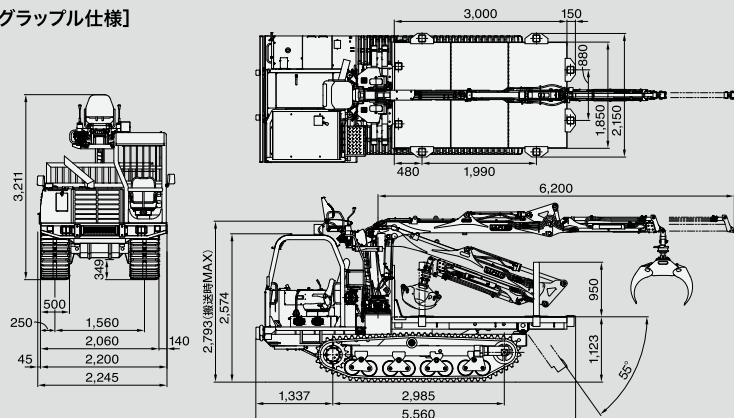
機種名		MST-700VDL	MST-700VDLG
運転質量	kg	5,850	7,250
最大積載量	kg	4,300	3,800
エンジン型式	KUBOTA V3800		
エンジン出力	kW/rpm	69.2 / 2,200	
排ガス規制	2011年基準適合		
全長	mm	5,325	5,560
全幅	mm	2,245	
搬送時全高 [シート組立時]	mm	2,575	2,793 [3,210]
最低地上高	mm	350	349
荷台寸法	長さ	mm	3,250
	幅	mm	1,850
	高さ	mm	950
ゴムクローラ幅	mm	500	
駆動方式	HST		
走行速度	Loレンジ	km/h	0~8
	Hiレンジ	km/h	0~11
接地圧	積載時	kPa	43.59
	空車時	kPa	25.87
ダンブ角度	62°		
燃料タンク容量	ℓ	110	100
使用燃料	軽油		
作動油タンク容量	ℓ	75	

本体寸法図

[スタンダード仕様]



[グラップル仕様]



●画像はイメージです。カタログの内容は、予告なく変更することがあります。

環境と共に生きる

MOROOKA

株式会社 諸岡

web <https://www.morooka.co.jp>

本 社 〒301-0031 茨城県龍ケ崎市庄兵衛新田町 358 ☎0297-66-2111



ES 認証
認定組織: 本社、技術・研修センター、工場、全営業所
OS 認証
認定組織: 本社、技術・研修センター、工場



代理店