

Pioneer of Rubber Crawler Carriers



**MOROOKA**

# MST80CR

全旋回〈クルクルキャリア〉シリーズ



**360°**  
全旋回

**8t**  
最大積載量



- オートデセル機能搭載
- 耐摩耗鋼板 HARDOX 荷台装備
- 電気制御ジョイスティック
- M-eye 搭載



特定特殊自動車排出ガス規制  
2014年基準適合

PM(粒子状物質)やNOx(窒素酸化物)の排出を大幅に低減し、環境保護へ貢献します。

# MST80CR



## 環境への配慮

### オフロード法 2014 年基準に適合

排ガス4次規制に対応するエンジンを搭載し環境に配慮したつくりになっています。

### オートデセル機能

アイドリング状態が一定時間続いた際にエンジン回転数を自動で下げ、燃費も向上しCO<sub>2</sub> 排出、騒音を低減

## 生産性向上に貢献

### 走行能力・操作性の向上

従来機に対し、走行速度を12%アップ  
直感的な操作感の新型ジョイスティックを採用しオペレータの疲労軽減を目指しました。

### 荷台耐久性向上

耐摩耗鋼板 HARDOX を採用し荷台の耐久性が大幅に向上  
ランニングコスト低減にも貢献

### 遠隔管理システム「M-eye」搭載

位置情報、機械状況、稼働履歴をリアルタイムに遠隔管理することが可能です。

## 安全性と快適性の両立

### ROPS キャビン

転倒時保護構造 (ROPS) のキャビンを標準装備

### 視界性向上

従来機に対し、運転席右側視界が2.7倍拡大  
また、バックカメラ (標準装備) により、死角を可視化し  
運転時の安全性を向上

### 車両前方の中央ステップを改良

点検・メンテナンス時の車両昇降に使用するステップが改良され  
昇降がより容易になりました。

### 荷台のロック構造を一新

従来のバータイプからピンタイプに変更し、作業性、安全性を向上

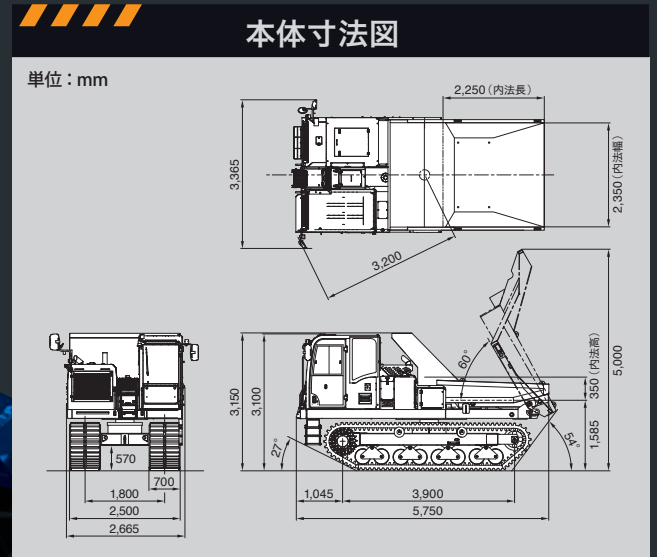


LEDライト

運転席

主要諸元			
モデル	MST80CR		
性能	最大積載量	kg	8,000
	走行速度 (高 / 低)	km/h	9.6 / 6.65
	接地圧 (空車 / 積車)	kPa	29.2 / 47.9
車両寸法 および質量	運転質量	kg	12,500
	全長	mm	5,750
	全幅	mm	2,665
	全高	mm	3,150
	最低地上高	mm	570
標準荷台	履帯幅	mm	700
	荷台形状	スクープエンド	
	内法長 × 内法幅 × 内法高	mm	2,250 × 2,350 × 350
エンジン	荷台容量 (平積 / 山積)	m <sup>3</sup>	3.4 / 4
	呼称	クボタ V5009	
使用燃料	定格出力	kW/rpm	151.9 / 2,200
	燃料タンク容量	ℓ	210
	作動油タンク容量	ℓ	115
タンク容量	尿素タンク容量	ℓ	35
	オフロード法 排ガス規制 届出・基準	特定特殊自動車の車名及び型式	(申請中)
	特定原動機の名称及び型式	(申請中)	
オフロード法 排ガス規制 届出・基準	排ガス基準	オフロード法 2014年規制 Tier 4 Final / EU Stage V	

- 本製品の使用には「不整地運搬車運転技能講習」等の受講資格が必要です。
- 画像はイメージです。カタログの内容は、予告なく変更することがあります。



環境と共に生きる

# MOROOKA

株式会社 諸岡

web <http://www.morooka.co.jp>

本 社 〒301-0031 茨城県龍ケ崎市庄兵衛新田町 358 ☎0297-66-2111



ES 認証  
認定組織：本社、技術・研修センター、工場、全営業所  
CS 認証  
認定組織：本社、技術・研修センター、工場



代理店