



**MOROOKA**

# MC-450D

自走式横投入型木材破碎機



最大処理径 <b>20</b> cm	最大 処理能力 <b>10.0</b> m <sup>3</sup> /h
標準スクリーン <b>40</b> mm	定格 出力 <b>44.6</b> 馬力
	燃費 <b>7.0</b> L/h
	重量 <b>1850</b> kg
積載 トラック <b>2</b> トン	吊り フック <b>2</b> 点



特定特殊自動車排出ガス規制  
2014年基準適合  
クボタ D1803-E4B エンジンを採用

PM(粒子状物質)やNOx(窒素酸化物)の排出を  
大幅に低減し、環境保護へ貢献します。

# MC-450D

自走式横投入型木材破砕機

## オフロード法2014年基準に適合

排ガス4次規制に対応するクボタD1803-E4Bエンジンを搭載しており、環境に配慮したつくりになっています。



## コンベアの折りたたみが簡単

排出コンベアは油圧式により簡単に折りたたむことができます。作業現場での移動やトラックへの積み込み・積み下ろしが容易に行えます。飛散防止カバー付き。



## 優れたメンテナンス性



エンジン搭載部やローター部などは開閉可能で、日常点検やナイフ交換などメンテナンスがしやすい構造に設計されています。

## 作業時の安全性を向上

異物混入時には、投入口上部の非常停止ボタンで正転を停止させ、巻き込み事故を防止します。



## ECOモードで省エネ運転



「標準モード」「エコモード」とに切り替えが可能です。「エコモード」では直径15cmまでの粉碎材を処理することができ省エネ運転になります。

## チップサイズ調整

「送り調整ダイヤル」で破砕材を送る速度を調整することができます。チップサイズは2~16mm程度まで調整可能です。

※オプションのスクリーンと組み合わせることで、均一なチップを作ることができます。

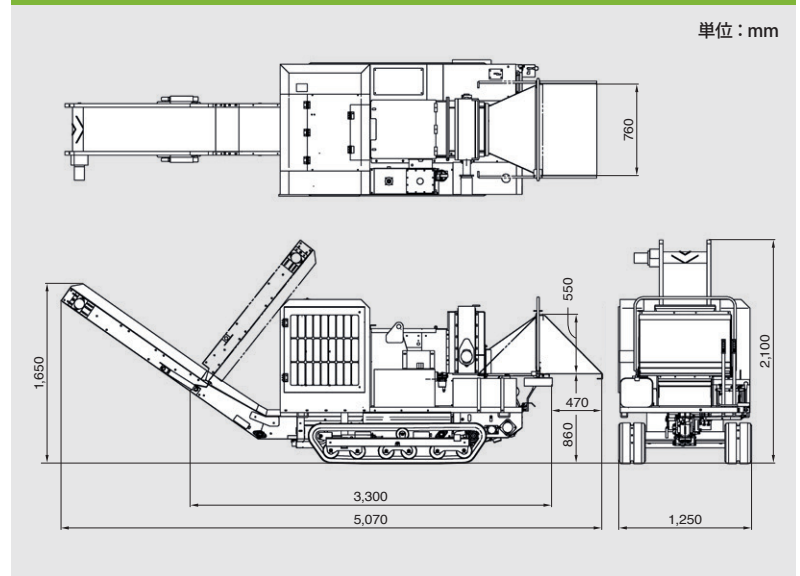


## 主要諸元

モデル		MC-450D	
性能	走行速度(高/低)	km/h	1.5 / 0.5
	接地圧	kPa	28.9
車両寸法 および質量	機械質量	kg	1,850
	全長(作業時全長[ホッパ開])	mm	5,070
	全幅	mm	1,250
	全高(作業時寸法)	mm	1,650
	最低地上高	mm	140
輸送時寸法	履帯幅	mm	250
	輸送時全長	mm	3,300
コンベア寸法	輸送時全高(移動時寸法)	mm	2,100
	排出コンベア長(ベルトの周長)	mm	400 × 7,910
投入口寸法 及び破砕刃	コンベア設置高	mm	1,600
	最大処理径	mm	200(軟質材)
	投入口(幅×高)	mm	398 × 207
エンジン	破砕刃		チップナイフ 2枚
	呼称		クボタD1803-E4B
使用燃料	定格出力	kW	32.8
タンク容量	燃料タンク容量	ℓ	35
	作動油タンク容量	ℓ	40
オフロード法 排ガス規制 届出・基準	特定特殊自動車の車名及び型式	諸岡 MC-450D	
	特定原動機の名称及び型式	クボタD1803-CR-T-YDM	
	排ガス基準	オフロード法 2014年規制 Tier 4 Final / EU Stage IV	

●画像はイメージです。カタログの内容は、予告なく変更することがあります。  
※オプションについては別途お問い合わせください。

## 本体寸法図



環境と共に生きる

**MOROOKA**

株式会社 諸岡

web <http://www.morooka.co.jp>

本社 〒301-0031 茨城県龍ケ崎市庄兵衛新田町 358 ☎0297-66-2111



ES 認証  
認定組織: 本社、技術・研修センター、工場、全営業所  
CS 認証  
認定組織: 本社、技術・研修センター、工場



代理店