

Pioneer of Rubber Crawler Carriers



MOROOKA

MST80C

ゴムクローラ式不整地運搬車シリーズ

8t

最大積載量



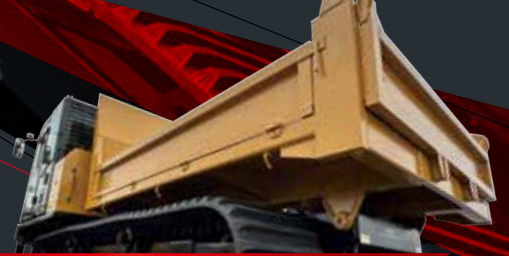
- オートデセル機能搭載
- アンチストール制御搭載
- Hardox® In My Body 認定荷台装備
- 電気制御ジョイスティック



特定特殊自動車排出ガス規制
2014年基準適合

PM(粒子状物質)やNOx(窒素酸化物)の排出を大幅に低減し、環境保護へ貢献します。

MST80C



安全性と快適性の両立

ROPS/FOPS 対応キャビン

居住性、視認性の良いキャビンは転倒時にオペレータを保護するROPS (転倒時保護構造)とFOPS (落下物保護構造)に対応、エアコンは標準装備となっています。

大型ミラー採用

現行機より大型のミラーを採用し車両右側の視認性が向上

環境への配慮

オフロード法 2014 年基準に適合

排ガス4次規制に対応するエンジンを搭載し環境に配慮したつくりになっています。

オートデセル機能

アイドリング状態が一定時間続いた際にエンジン回転数を自動で下げ、燃費も向上しCO₂ 排出、騒音を低減

メンテナンス性向上

定期メンテナンスをもっと容易に

従来機に対し、オイルフィルタ類を集中配置、尿素タンク・エアクリーナ類も車両右側のアクセスしやすい位置に集約

生産性向上に貢献

走行能力・操作性の向上

従来機に対し、走行速度を5%アップ
直感的な操作感の新型ジョイスティックを採用しオペレータの疲労軽減を目指しました。

荷台耐久性向上

優れた耐摩耗性を誇るHardox®材の特性を最高品質まで高めたHardox® In My Body 認定の荷台を標準装備しており、耐久性が大幅に向上。ランニングコスト低減に貢献します。



大型ミラー



フィルタ類



折り畳み式大型ステップ

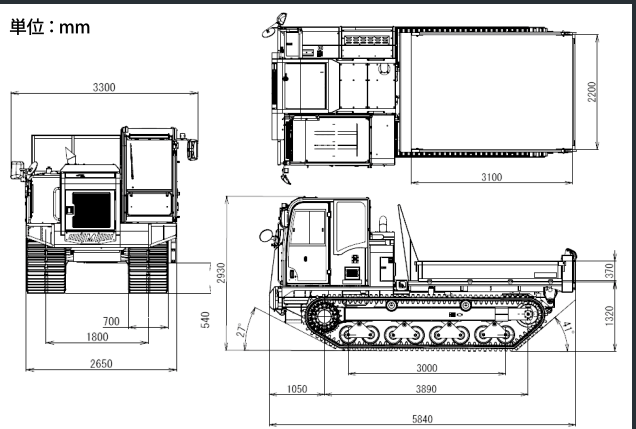


尿素タンク、エアクリーナ類

主要諸元			
モデル		MST80C	
性能	最大積載量	kg	8,000
	走行速度 (高 / 低)	km/h	9.7 / 6.7
	接地圧 (空車 / 積車)	kPa	25.7 / 44.4
車両寸法 および質量	運転質量	kg	11,000
	全長	mm	5,840
	全幅	mm	2,650
	全高	mm	2,930
	最低地上高	mm	540
	履帯幅	mm	700
荷台	荷台形状	三方開	
	内法長 × 内法幅 × 内法高	mm	3,100 × 2,200 × 370
	荷台容量 (平積 / 山積)	m ³	2.5 / 4.2
エンジン	呼称	カミンズ B6.7	
	定格出力	kW/rpm	168 / 2,200
使用燃料		軽油	
タンクの容量	燃料タンク容量	L	251
	作動油タンク容量	L	125
	尿素タンク容量	L	33.54
オフロード法 排ガス規制 届出・基準	特定特殊自動車の車名及び型式	モロオカ MST-1500VD-VIB	
	特定原動機の名称及び型式	カミンズ QSB6.7-4E	
	排ガス基準	オフロード法 2014 年規制 Tier4 Final EU Stage V	

●本製品の使用には「不整地運搬車運転技能講習」等の受講資格が必要です。
●画像はイメージです。カタログの内容は、予告なく変更することがあります。

本体寸法図



環境と共に生きる

MOROOKA

株式会社 諸岡

web <http://www.morooka.co.jp>

本 社 〒301-0031 茨城県龍ケ崎市庄兵衛新田町 358 ☎0297-66-2111



ES 認定
認定組織：本社、技術・研修センター、工場、全営業所
CS 認定
認定組織：本社、技術・研修センター、工場



代理店