

Pioneer of Rubber Crawler Carriers



MOROOKA

MST40CR

全旋回〈クルクルキャリア〉シリーズ



4t
最大積載量



- 最大積載量 4トン
- 電子制御ジョイスティックコントロール
- 尿素水供給不要
- ROPS / FOPS 適合
- M-eye 搭載



特定特殊自動車排出ガス規制
2014年基準適合
KUBOTA V3307 Tier 4Final/EU Stage V エンジンを採用
PM (粒子状物質) や NOx (窒素酸化物) の排出を
大幅に低減し、環境保護へ貢献します。

MST40CR

MOROOKA クルクルキャリアシリーズに 待望の4トンクラス登場



モダンな運転席

新開発!! 電子制御ジョイスティックコントロール

直感的な操作性を可能にし、オペレータの負荷も軽減
高低速切換、スロー走行、ホーンの操作系統がレバーに集約

2.5インチ大型液晶モニター

各種情報を表示、スイッチ/表示ランプも
分かり易い配置に

アンチストール機能

積載時・上り坂での走行・旋回操作など高負荷
作業時のエンストを防ぐアンチストール
機能搭載



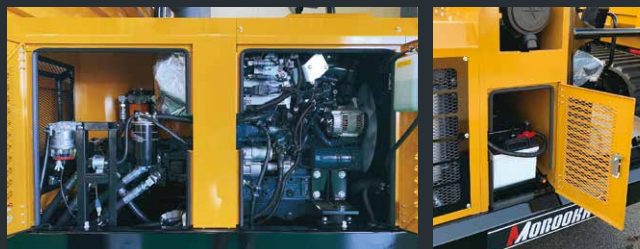
メンテナンス性大幅向上

尿素水供給不要 & 高環境性エンジン採用

メンテナンス負荷低減・ランニングコストを大幅に低減

大きな開口部

各メンテナンス箇所へのアクセスが容易



作業の安全性を高める機能満載

- ROPS・FOPS
- 旋回位置表示ランプ搭載
- パーキングブレーキ
- 旋回ロックスイッチ
- セーフティバー
- 警告回転灯
- バックブザー
- 180度後方旋回時も同様の走行が可能

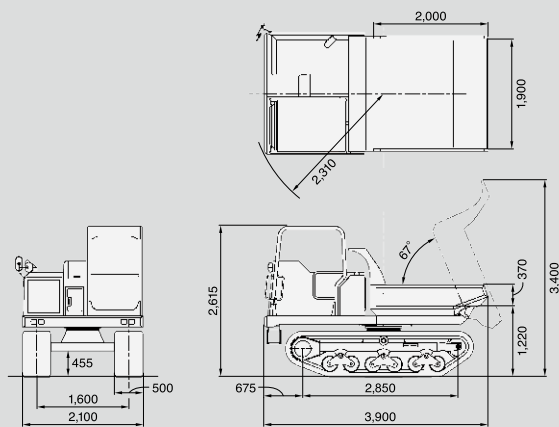
主要諸元

| モデル | | MST40CR | |
|--------------------------|--------------------------------|---|-----------------|
| 性能 | 最大積載量 | kg | 4,000 |
| | 走行速度 (高/低) | km/h | 10.8 / 7.6 |
| | 接地圧 (空車/積車) | kPa | 24.4 / 43.5 |
| 車両寸法 および質量 | 運転質量 | kg | 5,100 |
| | 全長 | mm | 3,900 |
| | 全幅 | mm | 2,100 |
| | 全高 | mm | 2,615 |
| | 最低地上高 | mm | 455 |
| 標準荷台 | 履帯幅 | mm | 500 |
| | 荷台形状 | スクープエンド | |
| | 内法長×内法幅×内法高 | mm | 2,000×1,900×370 |
| エンジン | 呼称 | クボタ V3307 | |
| | 定格出力 | kW/rpm | 52.5 / 2,600 |
| 使用燃料 | 軽油 | | |
| タンク容量 | 燃料タンク容量 | ℓ | 105 |
| | 作動油タンク容量 | ℓ | 85 |
| | 尿素タンク容量 | ℓ | - |
| オフロード法 排ガス規制 届出・基準 | 特定特殊自動車の車名及び型式 特定原動機の名称及び型式 | モロオカ MST-700VDR クボタ V3307-CR-T-YDN | |
| | 排ガス基準 | オフロード法 2014年規制 Tier 4 Final / EU Stage V | |

- 本製品の使用には「不整地運搬車運転技能講習」等の受講資格が必要です。
- 画像はイメージです。カタログの内容は、予告なく変更することがあります。

本体寸法図

単位: mm



環境と共に生きる

MOROOKA

株式会社 諸岡

web <http://www.morooka.co.jp>

本 社 〒301-0031 茨城県龍ケ崎市庄兵衛新田町 358 ☎0297-66-2111



ES 認証
認定組織: 本社、技術・研修センター、工場、全営業所
CS 認証
認定組織: 本社、技術・研修センター、工場



代理店