



MOROOKA



MST-700VDL

フォワーダ

- 最大積載量 4.3トン
(グラップル仕様は 3.8トン)
- 林業現場に最適な
強化バンパーを採用
- ROPS※1 FOPS※2 対応キャノピー搭載

※1 転倒時保護機構 ※2 落下物保護機構



特定特殊自動車排出ガス規制
2011年基準適合
KUBOTA社製 V3800エンジンを採用

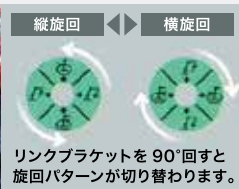
PM(粒子状物質)やNOx(窒素酸化物)の排出を
大幅に低減し、環境保護へ貢献します。

～キャリアダンプで培った技術を日本の林業現場へ～

フォワーダ MST-700VDL / MST-700VDLG

UNIC社製 UF32 グラップル

- ・縦旋回・横旋回の切り替え可能な新機構
- ・過負荷防止装置搭載
- ・定格荷重 490kg
- ・最大作業半径 6.2m



リンクブラケットを90°回すと旋回パターンが切り替わります。



安全設計

過酷な現場での安全性・耐久性を考慮した強化製バンパーを標準搭載。またキャノピーは転倒時および落下物からオペレータを保護するROPS(転倒時保護機構) FOPS(落下物保護機構) 対応



搬送時全高 2,790mm

荷台高さ約1mまでのトラックでの運送が可能
(搬送時全高はトップシートを倒した状態です。通常時全高: 3,210mm)



好評の一本レバー

諸岡独自のシンプルなお操作系を継承。容易で快適な操縦が可能です。



キャノピー内上部にモニターパネルを設置



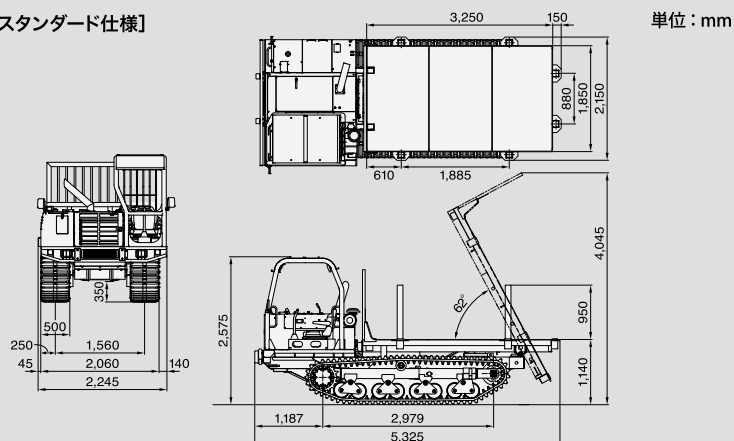
主要諸元

機種名	MST-700VDL	MST-700VDLG
性能		
最大積載量	kg 4,300	3,800
走行速度 (高/低)	km/h 11.0 / 8.0	
接地圧 (空車/積車)	kPa 25.87 / 43.59	31.3 / 47.7
車両寸法及び質量		
運転質量	kg 5,850	7,250
全長	mm 5,325	5,560
全幅	mm 2,245	2,245
全高	mm 2,575	2,790
最低地上高	mm 350	350
履帯幅	mm 500	500
荷台寸法		
荷台形状	フラットベッド	
内法長 x 内法幅	mm 3,250 x 1,850	3,000 x 1,850
グラップル		
呼称	—	UF-32B2H
グラップル容量	—	490 kg x 6.2 m
エンジン		
呼称	クボタ V3800	
定格出力 /rpm	kW/rpm 69.2 / 2,200	
使用燃料		
使用燃料	軽油	
タンクの容量		
燃料タンク容量	L 100	
作動油タンク容量	L 75	
尿素タンク容量	L —	—
オフロード法 排ガス規制届出・基準		
特定特殊自動車の車名及び型式	モロオカ MST-700VDL-IVD	モロオカ MST-700VDLG-IVD
特定原動機の名称及び型式	クボタ V3800-CR-T-WDP	
排ガス基準	Tier 4 Interim / EU Stage IIIB	

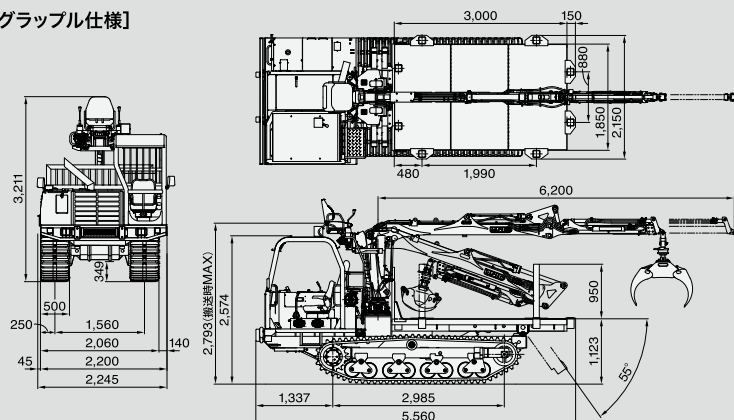
●画像はイメージです。カタログの内容は、予告なく変更することがあります。

本体寸法図

[スタンダード仕様]



[グラップル仕様]



環境と共に生きる

MOROOKA

株式会社 諸岡

web <https://www.morooka.co.jp>

本 社 〒301-0031 茨城県龍ケ崎市庄兵衛新田町 358 ☎0297-66-2111



ES 認証
認定組織: 本社、技術・研修センター、工場、全営業所
OS 認証
認定組織: 本社、技術・研修センター、工場



代理店